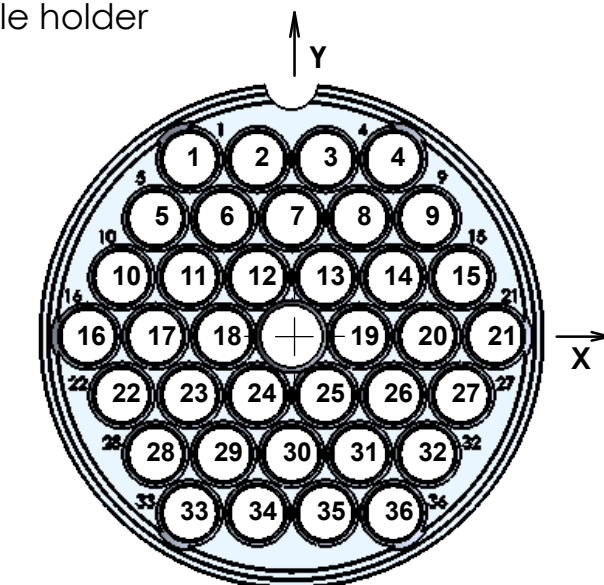
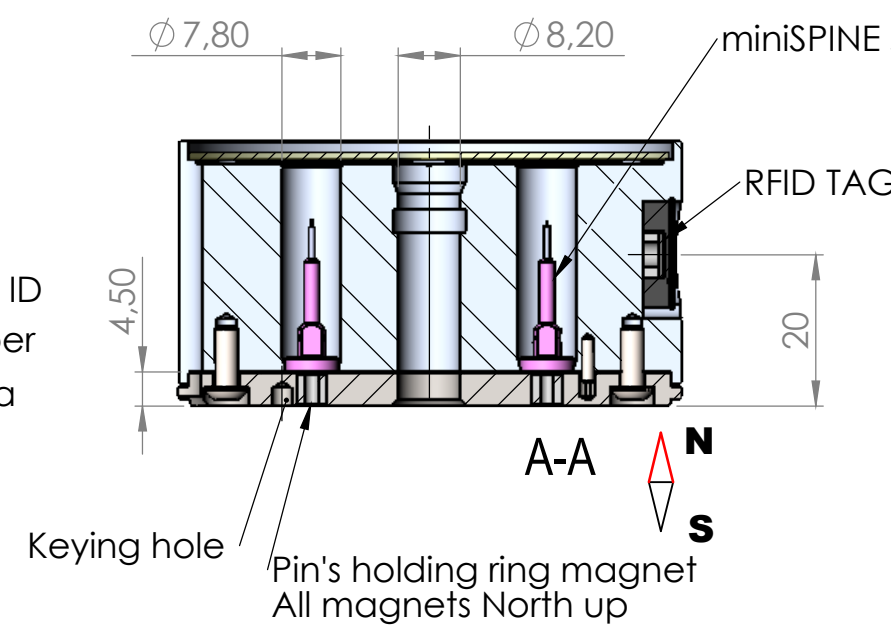
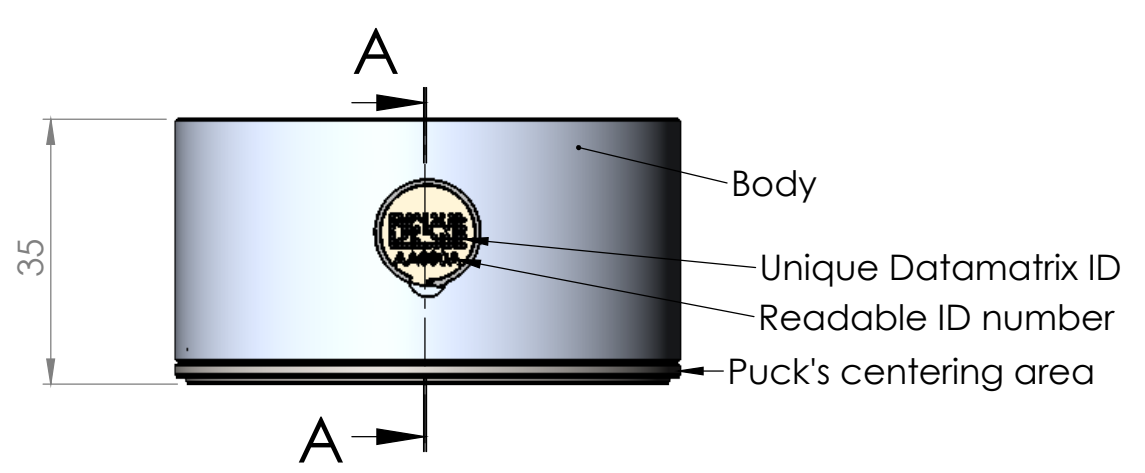
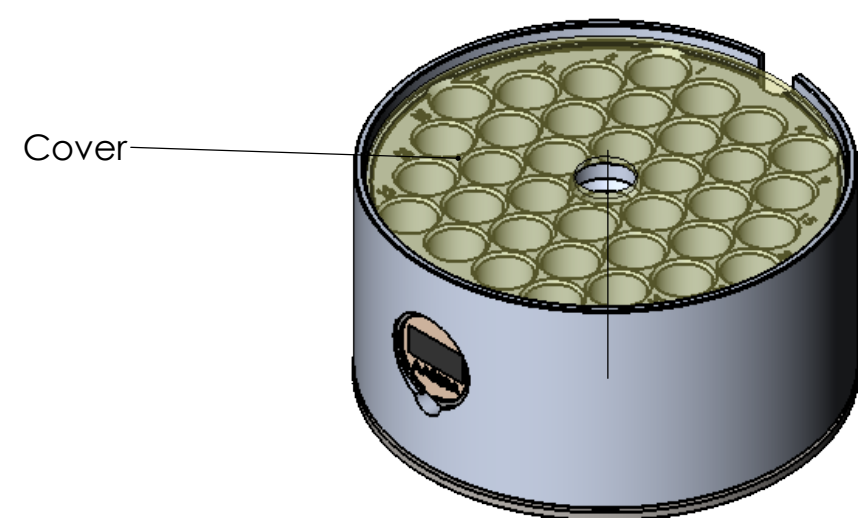
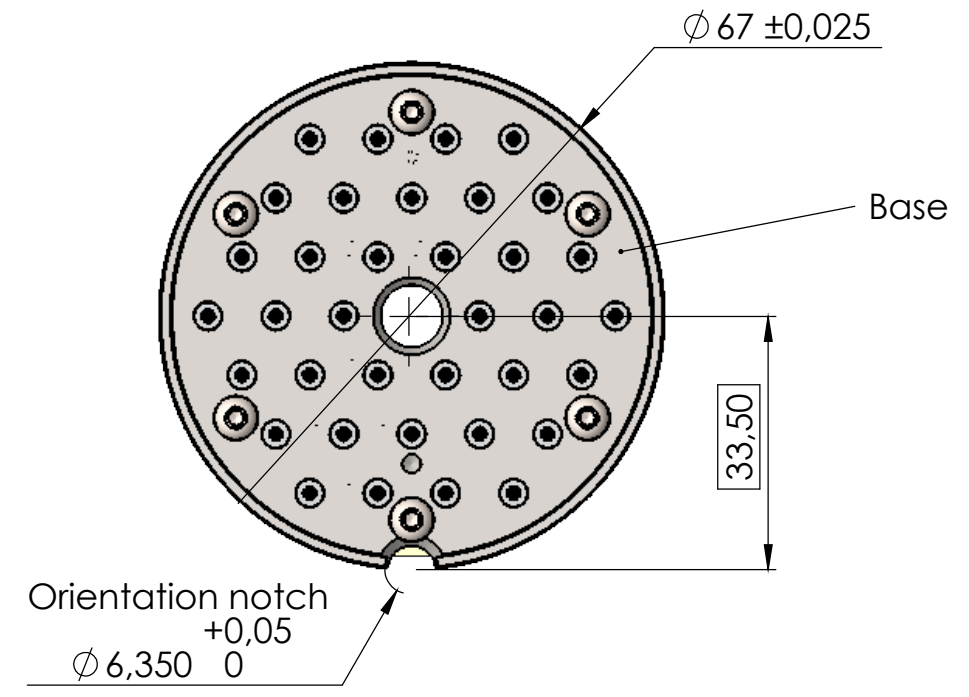
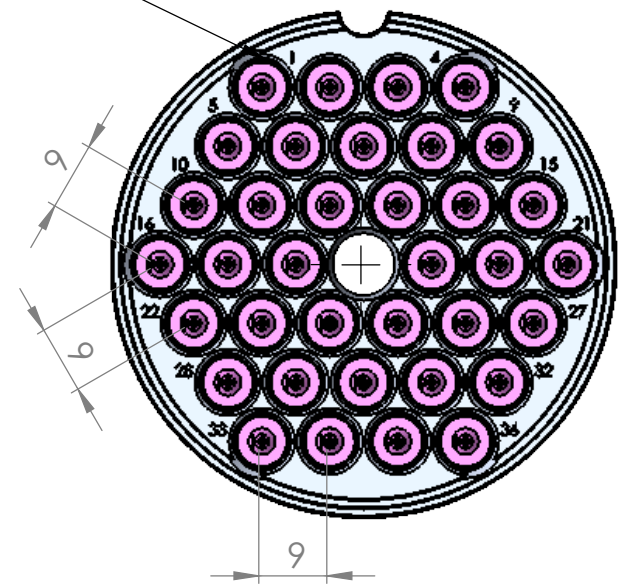


Well	X	Y
1	-13,5	23,38
2	-4,5	23,38
3	4,5	23,38
4	13,5	23,38
5	-18	15,59
6	-9	15,59
7	0	15,59
8	9	15,59
9	18	15,59
10	-22,5	7,79
11	-13,5	7,79
12	-4,5	7,79
13	4,5	7,79
14	13,5	7,79
15	22,5	7,79
16	-27	0
17	-18	0
18	-9	0
19	9	0
20	18	0
21	27	0
22	-22,5	-7,79
23	-13,5	-7,79
24	-4,5	-7,79
25	4,5	-7,79
26	13,5	-7,79
27	22,5	-7,79
28	-18	-15,59
29	-9	-15,59
30	0	-15,59
31	9	-15,59
32	18	-15,59
33	-13,5	-23,38
34	-4,5	-23,38
35	4,5	-23,38
36	13,5	-23,38

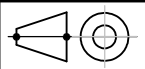


36 wells arranged as an hexagonal matrix of 9x9



Preliminary informations

Date	Modification	Auteur
d 22/08/2016	new tag holder, higher magnets	C.ROSSI
c 25/07/2016		C.ROSSI
b		C.ROSSI

Titre		 Ce dessin est la propriété exclusive de EMBL toute reproduction ou utilisation de l'objet représenté sont interdits sans autorisation
<h3>miniSPINE Puck V3</h3>		
Numéro - Indice de mise à jour 1122 01 00-D	Projet : NewPin	
Matière :	Sous-ensemble : miniSPINE puck	
Dessiné : C.ROSSI	Remarque :	Qté : 1
Date : 11/01/2016	Echelle : 1:1	


EMBL
 Antenne de Grenoble
 Laboratoire Européen de Biologie Moléculaire
 71av des Martyrs - 38000 Grenoble
 téléphone 0 476 207 188 - fax 0 476 207 199