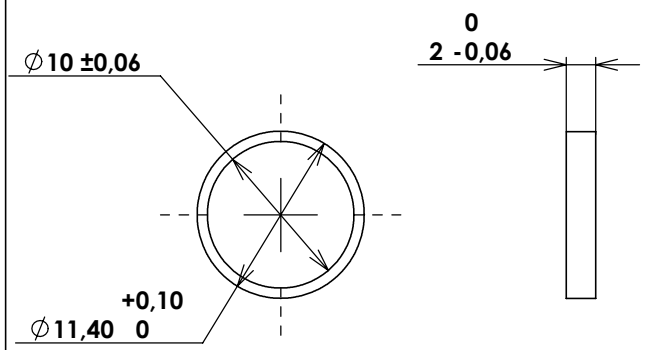
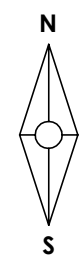
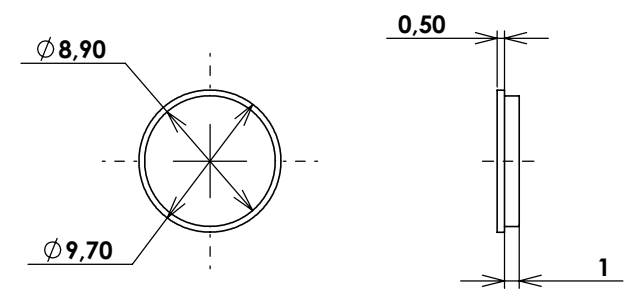


RING MAGNET POLARITY



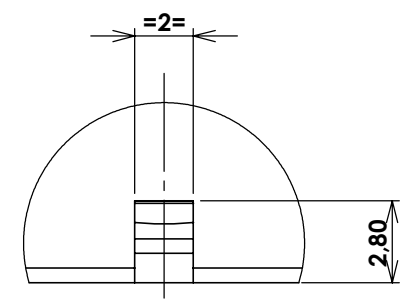
DM 16202 - Magnetic ring

Non critical dimensions

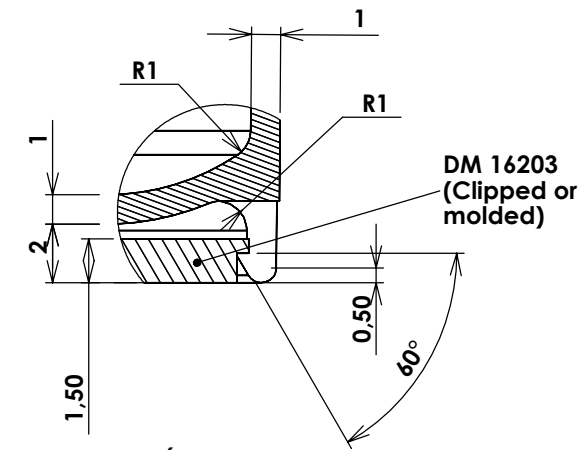


DM 12203 - Stainless ballast
Ferro-magnetic stainless steel
or Zinc plated steel

Non critical dimensions

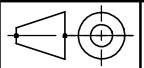


DÉTAIL C
ECHELLE 4 : 1



DÉTAIL B
ECHELLE 4 : 1

DRAWING ONLY
FOR INFORMATION

c			
b			
a	18/06/04	Magnet polarity added	PYL
	Date	Modification	Auteur
Titre		 Ce dessin est la propriété exclusive de EMBL toute reproduction interdite sans autorisation Tolérances générales (sauf indications) JS13 - Ra 3,2 - angles cassés à 0,2mm	
Spine Vial		A3	
Numéro - Indice de mise à jour		Projet : SPINE - WP6	
DM 16210 A		Sous-ensemble :	
Matière : -		Remarque :	Qté : -
Dessiné : PY LANQUETIN		Date : 12/09/2003	Echelle : 2:1



EMBL
Antenne de Grenoble

Laboratoire Européen de Biologie Moléculaire
6, rue Jules Horowitz - 38000 Grenoble
téléphone 0 476 207 188 - fax 0 476 207 199