

A

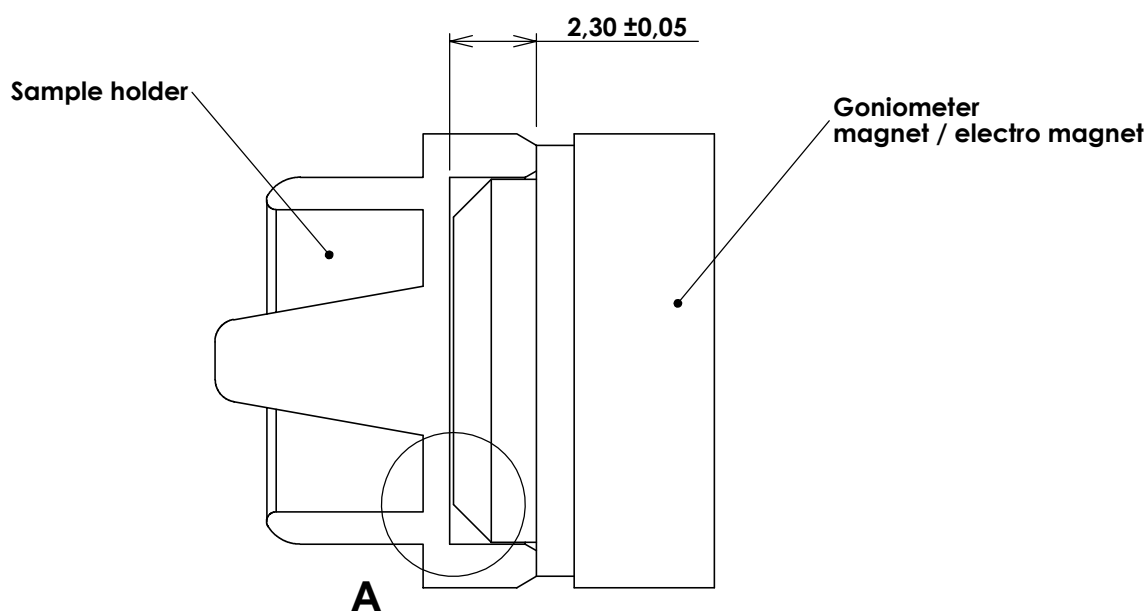
B

C

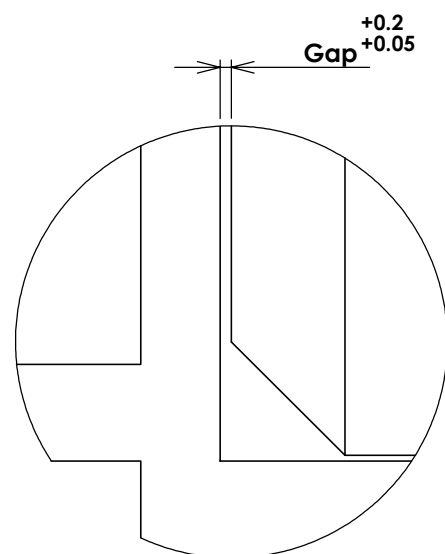
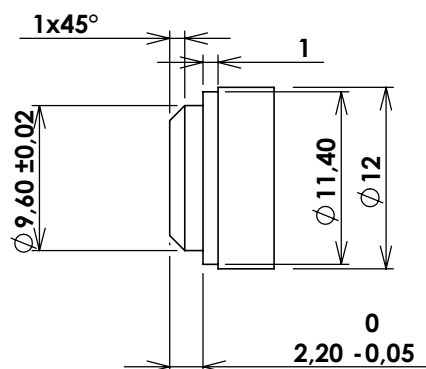
D

E

F



**Recommended dimensions
for goniometer mount**

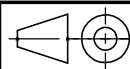


**DÉTAIL A
ECHELLE 15 : 1**

c			
b			
a			
	Date	Modification	Auteur

Titre

Goniometer mount



A4

Ce dessin est la propriété exclusive
de EMBL toute reproduction interdite
sans autorisation

Tolérances générales (sauf indications)
JS13 - Ra 3,2 - angles cassés à 0,2mm

Numéro - Indice de mise à jour

DM 16300

Projet : SPINE - WP6

Sous-ensemble :

Matière :

Remarque :

Qté : 1

Dessiné : PY LANQUETIN

Date : 23/06/2004

Echelle : 5:1



EMBL
Antenne de Grenoble

Laboratoire Européen de Biologie Moléculaire
6, rue Jules Horowitz - 38000 Grenoble
téléphone 0 476 207 188 - fax 0 476 207 199